

UNDERHAUG UN5640

*1-rads slept
potethøster*

tks

MEKANISKE

www.tks-as.no



Maskinen som har alt det du krever av e



Høg kapasitet, skånsom, brukervennlig og fleksibel

Vi kan med UN 5640-serien tilby

- en høster som har ypperlige egenskaper når det gjelder skånsom håndtering av avlingen
- Tottebelte i kombinasjon med 2 stillbare, skråstilte gummiruller
- et skreddersydd maskinkonsept tilpasset bondens spesifikke krav.

Kapasitet

Maskinen blir levert med 4 tonns tankkapasitet. Tankens utforming gir maksimal fyllingsgrad. Sorterbordets ende kan senkes ned i tanken for minimal fallhøyde ved fylling.

Opptaksorganet er bygget opp omkring et unikt medbringerbelte som ligger over såldebeltet. Medbringerbeltet går heilt fram til skjæret. Det behøves ingen spesialbelter for å løse problemet med dårlig innmating under kjøring i utforbakke eller på lett, tørr jord.

Medbringerbeltets hastighet kan reguleres trinnløst under drift (ekstrautstyr). Dette gir meget god kontroll over maskinens såldekapasitet. Ved å redusere medbringerbeltets hastighet økes såldekapasiteten sterkt uten at potetene utsettes for slag eller sterk bevegelse. Klaffene danner lommer der potetene ligger rolig.

Primærrenseorganet har et såldeareal på 3,10 m². Såldebeltets bredde er 750 mm (kanalbredde 775 mm).

Risbeltets store arbeidslengde, gunstige belteføring og mange avstrykere sørger for at store rismengder kan skilles ut uten tap av poteter. Beltets 5 demonterbare reimer gjør det mulig å endre lysåpningene i beltet for best mulig tilpassing til lengden på riset. Beltets kurveføring kan justeres for å endre beltets aggressivitet. Trinnløs hastighetsregulering er også tilgjengelig (ekstra), for optimal innstilling under vekslende forhold.

Renseorganets tottebelte er 750 mm bredt. Helningen kan justeres manuelt eller hydraulisk (ekstra). Den doble rotoravstrykeren har regulerbar hastighet, og maskinen kan leveres med regulerbar hastighet på tottebeltet (ekstra).



Medbringerbeltet skåner potetene maksimalt.



Tottebelte med to avstrykerruller.



Store, fjørbelasta risinntrekkingsruller er standard.

en moderne potethøster



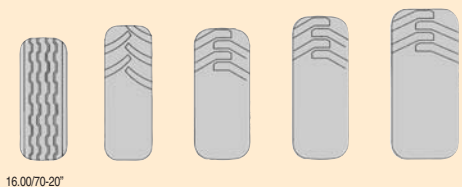
Bildetekst fra venstre:
God jordfraskilling på førstebeltet.

Sorterbordenden kan justeres for skånsom fylling av tanken.

Automatisk regulering av sorterbordenden (ekstra).

Sorterbordet har stor arbeidsbredde og plass til 4 personer og kan betjenes fra begge sider. På venstre side av sorterbordet er en 300 mm bred avfalls-transportør integrert. På høyre side er der avfallssjakt.

Hjulakslingen har en utforming som gjør at en kan bruke ekstra store bærehjul på høsteren.



16.00/70-20"

Mange hjuldimensjoner å velge mellom.

Funksjonell og effektiv

UN 5640 har naturligvis sidemontert opptaksorgan og hydraulisk side-regulering på draget. Automatisk sideregulering kan leveres (ekstra). Sensorer på opptaksorganet sørger da for at trykkrollen holder seg midt på drillen. Opptaksorganet er konstruert slik at det gir traktorføreren meget god oversikt.

Viktige hydrauliske sylindrefunksjoner kontrolleres fra maskinens styrepanel, gunstig plassert ved traktorens fører plass. Flere organ drives hydraulisk med mulighet for hastighetsregulering også fra sorterbordet. Vitale funksjoner kan da justeres under drift.

Maskinen er standard utstyrt med egne hydraulikkpumper. Dette forenkler eventuell ettermontering av ekstrautstyr og drifta blir stabil og under full kontroll. Sylindrefunksjonene, sorterbordet og tanktømmingen drives fra traktorens hydraulikkanlegg.

Småpotetsorterer og tank (ekstrautstyr)

Rasjonell håndtering av småpotetene er viktig for en effektiv innhøsting. UN 5640 har en genial løsning på denne utfordringen. Profilvalser sørger for effektiv sortering i området 30-50 mm. Sorteringsgraden endres trinnløst, raskt og effektivt ved at avstanden mellom akslene endres. Ingen demontering er nødvendig. Oppsamling av småpotetene kan gjøres i en stor, separat rullebunnstank. Steintank m/hydraulisk tømming kan leveres.

UN 5640 er utviklet med tanke på at kundekravene varierer sterkt. Å tilpasse høsteren til brukerens behov skal være enkelt, både i form at et varierende utvalg tilbehør ved levering av ny maskin, og i form av ekstrautstyr for ettermontering på eksisterende maskiner. Maskinen er veldig «åpen», noe som gjør det lett å komme til alle servicepunkter.



Universal-renseorgan med dobbel rotor-avstryker med gummifingre og roterende avstrykerrull.



Meget god innsikt til opptaksorganet.



Maskinen har to integrerte hydraulikkpumper.



Småpotetsorterer med profilvalser har meget rask omstilling (ekstra).

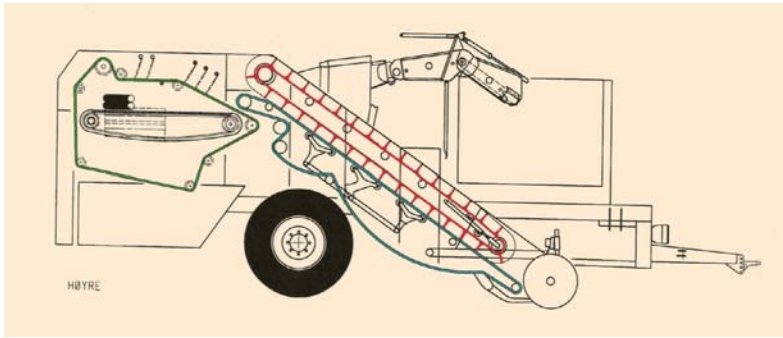


Småpotettank i tømme- posisjon.

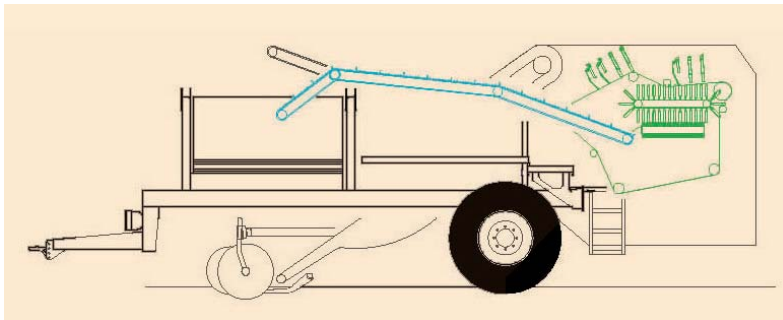


Bevegelig tankendevegg (ekstra).

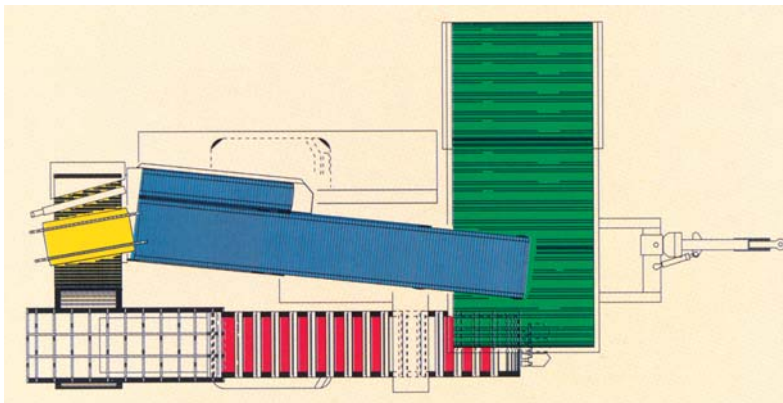
Maskinen for morgendagens høsting



Opptaksorgan, såldebelter, medbringerbelte og risbelte.
(Høsteren sett fra høyre side.)



Universalrenseorgan, sorterbord og tankfyllingselevator.
(Høsteren sett fra venstre side.)



Maskinen sett ovenfra.

Maskinens mål og vekt

Lengde inkl. drag	8.80 m
Høyde i transportstilling u/tømmetrakt	2.95 m
Bredde i transportstilling	2.99 m
Nettovekt (modellvariasjoner)	5100 kg
Akseltrykk	4200 kg
Belastning i dragøye	900 kg

Alle mål gjelder maskin med horisontal ramme og hjuldimensjon 16.00/70-20".

UN 5640 har det som er nødvendig for framtidens potethøsting:

- Unikt opptaksorgan og medbringerbelte gir full kontroll med såldekapasiteten (stor nok for leirjord, men likevel skånsom når jorden forsvinner som sukker gjennom beltene).
- Rasjonell håndtering av utsorterte småpoteter (stor tank, rask tømming).
- Enkel betjening, utstrakt bruk av hydraulikk.



Tankens parallellføring gir stor tømme-
høyde.



Lysutstyr med hurtig-
kopling leveres med
og uten refleksplater.



Bildetektst fra venstre:
Førerens styrepanel.

Ekstra styrepanel for tankbetjening.

Underhaug UN5640 - Potethøsteren for den som stiller store krav

Spesifikasjoner:

Hydraulikksystem, der olje fra *traktorens pumpe* går til kontroll av alle sylinderfunksjoner og drift av sorterbord, mens høsterens *integreerte pumper m/tank* går til drift av medbringerbelte, risbelte og renseorgan. Funksjonene styres elektrohydraulisk.

Draget er justerbart. Hydraulisk sideregulering er standard. Automatisk sideregulering kan leveres.

Opptaksorganet er flytende og kan leveres med forskjellige skjærtyper. Store risinntrekningsruller (385 mm) og pivotstyrte rullekniver (675 mm) er standard. Kan leveres med automatisk, hydraulisk dybdekontroll.

Første såldebelte er 750 mm bredt og har et areal på 3,10 m². Flere alternative lysåpninger kan leveres. Beltet har 10 mm spiler. Drives med 3 rullers friksjonsdrift. Skaking kan justeres enten manuelt, eller hydraulisk (ekstrautstyr).

Medbringerbelte med hydraulisk drift. Enten fast hastighet, eller med trinnløs justering (ekstrautstyr).

Risutskilling med gjennomfallsbelte, 850 mm bredde, 2,15 m arbeidslengde. 5 rekker justerbare, fjørende avstrykere. Trinnløs hastighetsregulering.

Primærrensing med 2 tottebelter : Første tottebelte med 2 justerbare "motstrøms" avstrykerruller og manuell vinkelregulering. Andre tottebelte med dobbel, trinnløst justerbar rotoravstryker med gummifingre og roterende avstrykerrull for restmengder. Dette kan leveres med hydraulisk vinkelregulering.

Sorterbord med god plass for 4 personer. Regulbar arbeidshøyde. Trinnløs hastighetsregulering på sorterbelte. Avfallsbelte. Småpotetsorterere med enkel justering 30 - 50 mm. Småpotettank m/rullebunn. 800 kg kapasitet. Steintank med hydraulisk tømning.

Potettank med 4 tonns kapasitet. Tømmehøyde 1,42 - 3,93 m. Kan leveres med automatfunksjoner for tankfylling og høyderegulering av sorterbordende. Bevegelig tankeendevegg. Tømmetrakt.

Hjulaksel kan leveres med hydraulisk styring, automatisk sentring, samt hjulbremses. Flere hjulstørrelser, max. 600/55-26.5"!

Diverse utstyr:

Kjøreløys.

Overbygg for sorterbord. Overbygg for tank.

Ekstra styrepanel for traktorfører for enklere betjening ved tanktømming.





Underhaug potetmaskiner blir solgt over hele verden

Potetsettere

- 2-rads trepunkt
- 4-rads slepte og trepunkt
- 6-rads slepte
- 8-rads slepte

Potethøstere

- Superfaun UN1700
- 2-rads UN2200
- 2-rads UN2600
- 1-rads UN5640



Produsent:

tk
s
MEKANISKE

Torlandsveien 3, N-4365 Nærbø
Tlf. +47 51 43 63 00, Faks +47 51 43 48 62
www.tks-as.no e-post: post@tksmek.no

Forhandler: